

機械器具(18) 血圧検査又は脈波検査用器具  
管理医療機器 自動電子血圧計(JMDNコード:16173000)

# テルモ電子血圧計 T300

## 【禁忌・禁止】

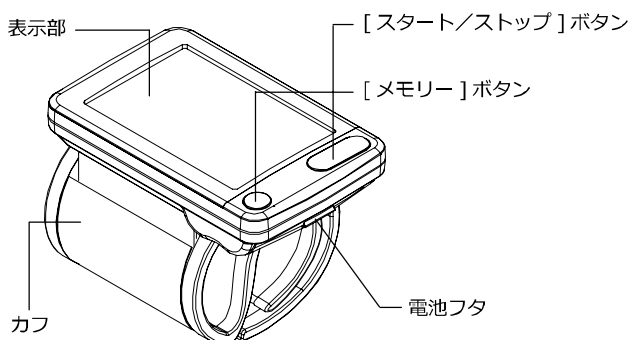
### ＜使用方法＞

- (1) 測定結果の自己判断、治療は行わないこと。[治療が必要な場合は、医師の診断のもとで行うことが必要である。]
- (2) 病院内の麻酔ガスなど可燃性ガスの近く、高圧酸素室や酸素テント内など高濃度酸素下では使用しないこと。[引火・発火の可能性ある。]

## 【形状・構造及び原理等】

### ＜構造図＞

#### 1. 主要成分の構造と名称



#### 2. 標準付属品

- |                    |    |
|--------------------|----|
| (1) 添付文書           | 1部 |
| (2) 取扱説明書(品質保証書付き) | 1部 |
| (3) モニタ用単4形アルカリ乾電池 | 2本 |
| (4) 収納ケース          | 1個 |

#### \* 3. 体に接触する部分の原材料

- \* (1) カフ: ナイロン

#### \* 4. 本体寸法及び重量

- (1) 寸法: 約幅 56 x 奥行 88 x 高さ 18mm (カフ部を除く)
- (2) 重量: 約 106g (乾電池を除く)

#### 5. 電気的定格

- \* (1) 定格電圧: DC3V (単4形アルカリ乾電池2本)  
(2) 定格消費電力: 2.5W  
(3) 電撃保護: 内部電源機器 B 形装着部

### ＜品目仕様等＞

圧力表示範囲: 0~280mmHg (カフ圧力)  
脈拍測定範囲: 40~180回/分  
精度: ±3mmHg (圧力)、±5% (脈拍)  
使用温湿度気圧: +10~+40℃、相対湿度 30~85%RH  
(ただし結露しないこと)、800hPa~1060hPa  
保存温湿度気圧: -10~+60℃、相対湿度 30~95%RH

(ただし結露しないこと)、700hPa~1060hPa  
使用可能な手首周囲: 約 13.5~21.5cm  
臨床性能試験による血圧測定誤差: 聴診法に対する平均誤差±5mmHg 以内、標準偏差 8mmHg 以内  
急速排気: 260mmHg から 15mmHg への急速排気時間は 10 秒以下  
カフ内圧力表示の安定性: 10,000 サイクル模擬測定後カフ内圧力の表示値の変化は±3mmHg 以内

\* ※本品は EMC 規格 IEC60601-1-2:2001/A1:2004 に適合。

### ＜原理＞

カフ内圧力を徐々に増加すると、カフ内圧力に心拍に同期した脈動現象が現れます。この脈動の出始めは小さく、加圧にしたがい大きくなり、やがて最大振幅を示した後、再び小さくなる山型のパターンになります。オシロメトリック法の血圧計は、この脈動分の波形情報をマイクロコンピュータで解析して最高血圧及び最低血圧を決定しています。

## 【使用目的又は効果】

### ＜使用目的＞

健康管理のために収縮期血圧及び拡張期血圧を非観血的に測定すること。

## 【使用方法等】

### \* 1. 使用前の準備

#### \* 1-1 乾電池の入れ方

- \* (1) 電池フタを開ける。
- \* (2) 新しい単4形アルカリ電池2本を+-の位置に合わせて入れる。(付属の電池は、お試し用です。測定回数が短い場合があります。)
- \* (3) 電池フタを閉める。

#### \* 1-2 カフの巻き方

- \* (1) 手のひらを上に向け、カフを手首にかぶせる。
- \* (2) カフを手首の線から約 1cm あげる。
- \* (3) カフの端を引っ張り、ぴったり手首に巻く。

### \* 2. 測定の仕方

- (1) 血圧計と心臓の高さが同じになる正しい姿勢にする。
- (2) [スタート/ストップ] ボタンを押して測定を開始する。  
カフの加圧、測定、カフ圧力の排気が自動的に行われ、測定が完了すると、測定結果が表示部に表示されます。
- (3) [スタート/ストップ] ボタンを押して電源を切る。  
ボタンを押さなくても約 1 分で自動的に電源が切れます。  
測定結果が自動的にメモリーに保存されます。
- (4) [メモリー] ボタンを押すごとに、記憶された新しい測定値から順に表示されます。確認が終了したら[スタート/ストップ] ボタンを押して、電源を切る。

取扱説明書を必ずご参照ください。

安全装置：装置の異常発生時や測定を中断する場合は、[スタート/ストップ]ボタンを押す（カフから空気が急速に抜け、測定が中止されます）。

## 【使用上の注意】

### \*＜使用注意（次の患者には慎重に適用すること）＞

- (1)腕部に重度の血行障害のある場合は、医師に相談の上、慎重に使用すること。[循環障害で体調不良になる可能性がある。]
- (2)透析治療中、又は抗凝固剤、抗血小板剤、ステロイド剤等を使用している場合は、医師に相談の上、慎重に使用すること。[出血を起こす可能性がある。]
- (3)糖尿病、肝臓病、動脈硬化、高血圧症などで末梢循環障害のある人は、血圧値に差が出ることがある。測定部位の血流が少ない方や、不整脈の頻度の高い方は測定できないことがある。その判断は医師による。
- (4)けがや治療中の手首では測定しないこと。[症状が悪化する可能性がある。]
- (5)腕に点滴静脈注射や輸血を行っている手首で測定しないこと。[けがや事故が起きる可能性がある。]
- (6)不整脈がある場合は、使用前に医師に相談する。
- (7)測定部位の血流が少ない場合や、血管音が非常に小さい場合、不整脈のある場合、血管雑音が多い場合は、医師に相談の上、慎重に使用する。[被測定者の体質や手首の形の影響により、測定値に誤差が生じたり、測定できない可能性がある。]

### ＜重要な基本的注意＞

#### a. 使用前の注意事項

- (1)充電電池は使用しない。
- (2)電池の交換はプラス、マイナスの向きを本製品の表示に合わせて、マイナス側から入れる。[電池の向きを間違えたり、マイナス側の電極パネを無理に曲げて入れると、電池が発熱し、故障原因となる。]
- (3)使用前に、手首の周囲を測り、適用範囲内であることを確認する。[適用範囲外で使用すると、誤差原因となる。]
- (4)付属品は指定されたものを使用する。[指定外のものを使用すると、誤差原因となる。]
- (5)他の機器と併用するときは影響の有無を確かめ、誤作動する場合には併用しない。
- (6)上腕部の測定値との差を考慮して健康管理すること。[高血圧症、脂質異常症、糖尿病等により動脈硬化が進み、末梢循環障害を起こしている場合には、上腕部と手首の血圧値が大きく異なる可能性がある。]
- (7)電池の交換は、新品の単4形アルカリ乾電池を2本同時に行う。[古い電池の混用で電池が発熱し、故障原因となる。]
- (8)いつも同じ側の手首で、手のひらを上に向けて測定する。[右の手首と左の手首では測定値に差が出ることがある。]
- (9)カフの締め付けを、必要以上にきつくしない。痛みを感じたら、カフを外すこと。

#### b. 測定中の注意事項

- (1)血圧計は心臓の高さに保つ。[高さのズレは誤差原因となる。]
- (2)カフは、正しく装着する。[誤った装着は誤差原因となる。]
- (3)血圧は以下の要因で変動するため、注意する。  
時刻や季節、高血圧治療などの薬剤、飲食（アルコールを含む）、喫煙、身体活動、精神的緊張、入浴、尿意、会話、その他環境（病院での受診中など）、測定姿勢、不整脈。
- (4)異常加圧が発生した場合は、[スタート/ストップ]ボタンを押す。カフから空気が急速に抜け、測定が中止される。

- (5)安静な状態で測定する。[測定値が変化することがある。]
- (6)騒音や振動がある場所で測定しない。[測定精度を保証できない。]
- (7)測定中に腕や手首、身体を動かさない。[エラーが表示されることがある。]
- (8)寒い部屋では使用しない。[血圧が高くなる可能性がある。]
- (9)連続測定によりうっ血した場合は、うっ血を取り除いてから測定する。[測定値が変化することがある。]
- (10)カフの締め付けにより、手首に一過性的の内出血が発生することがある。痛みを感じたら[スタート/ストップ]ボタンを押して直ぐに測定をやめること。[内出血による赤みが手首に残る可能性がある。]

## 【保管方法及び有効期間等】

### \*＜保管方法＞

- (1)本製品は気密構造ではないので、活性ガス（消毒用ガスも含む）環境や多湿環境等で使用、放置しない。[装置内部の電子部品に影響を与え、劣化や損傷により、故障原因となる。]
- (2)本製品は日光や紫外線等の強い光が当たる場所に保管したり、長時間放置しない。[外装の変色や劣化が発生することがある。]
- (3)振動、塵埃、腐食性ガス等の多い場所に保管しない。
- (4)気圧、温度、湿度、風通し、塩分、イオウ分を含んだ空気等により悪影響の生じる可能性のある場所に保管しない。
- (5)化学薬品の保管場所やガスの発生する場所に保管しない。
- (6)防虫剤の入ったタンスなどに保管しない。
- (7)氷点下近くで保管した場合は、暖かいところ（+10～+40℃）に1時間以上放置してから使用する。

### \*＜耐用期間＞

\*5年（自己認証による）

## 【保守・点検に係る事項】

### \*＜使用者による点検事項＞

- (1)本製品は専門の知識・技能を必要とする保守点検（特定保守管理）を必要としない。血圧計の性能は使用した回数、使用・保管方法、年数に影響を受けて劣化するが、10,000回を超えての使用は禁じられている。
- (2)血圧計をアルコール、シンナー、ベンジン等の有機溶剤、ポビドンヨードでは拭かない。
- (3)清掃するときは、必ず電源を切り、電池を血圧計から外してから行う。その際、濡れた手で清掃しない。[感電や、けがの原因となる。]
- (4)血圧計を水洗いしない。[故障原因となる。]
- (5)汚れていたり濡れていないかを確認する。汚れは水又はぬるま湯に浸してよくしぼったガーゼ等で、速やかに拭き取る。
- (6)ドライヤー等を使用して乾燥させない。[故障原因となる。]

## 【製造販売業者及び製造業者の氏名又は名称等】

製造販売元：株式会社エー・アンド・デイ  
〒364-8585 埼玉県北本市朝日 1-243

販売元：テルモ株式会社  
〒151-0072 東京都渋谷区幡ヶ谷 2丁目44番地1号  
問い合わせ先：0120-008-178 テルモ・コールセンター

